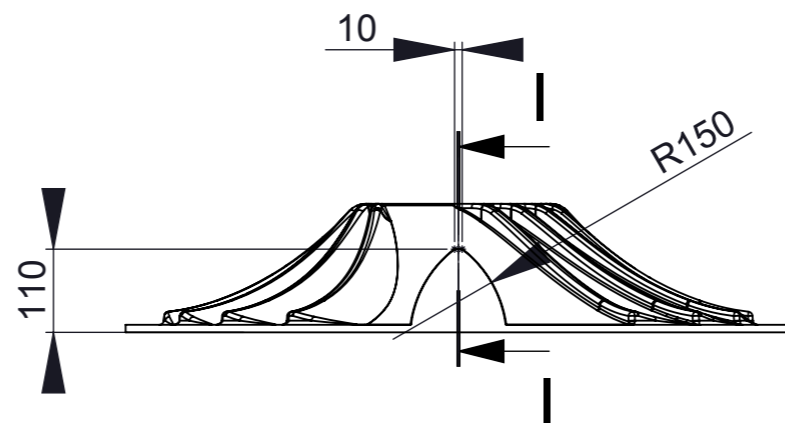


Spess. 5

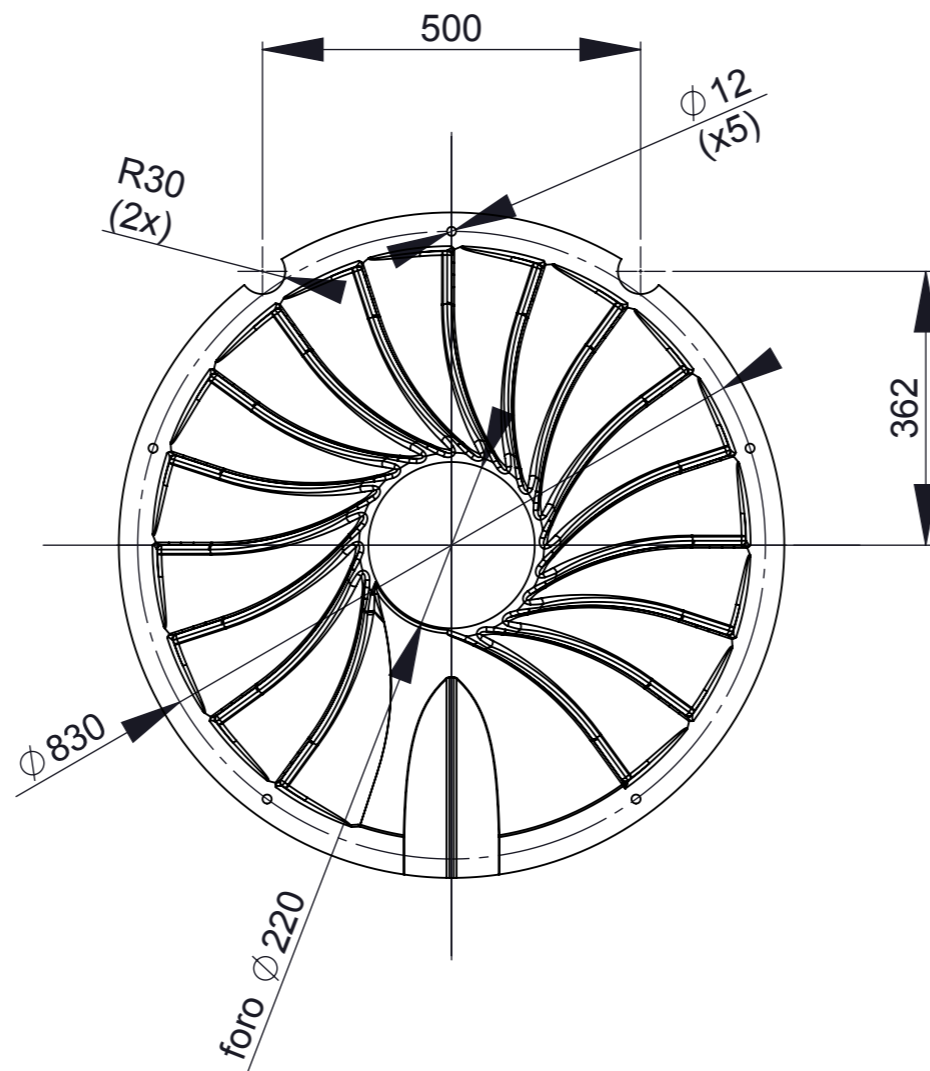
SEZIONE I-I



110

10

R150



500

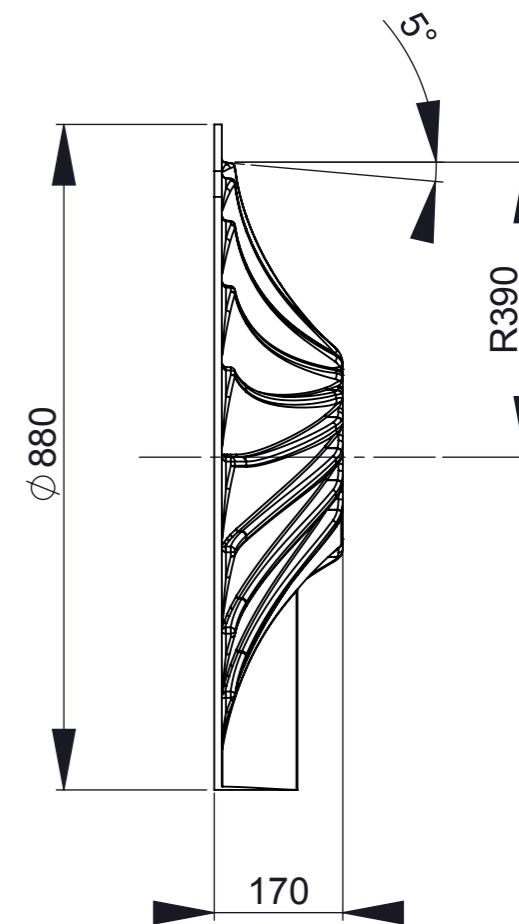
Ø 12
(x5)

R30
(2x)

362

Ø 830

foro Ø 220

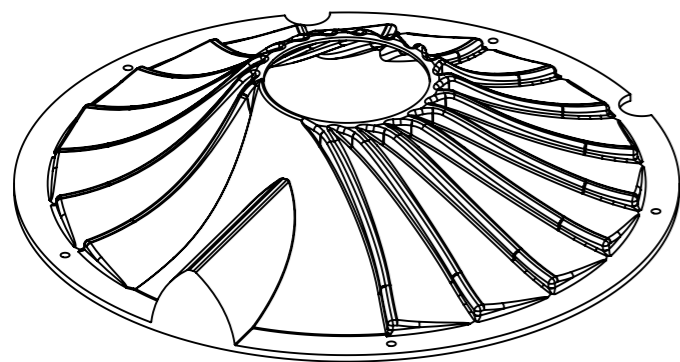



5°

R390

Ø 880

170



DENOMINAZIONE / NAME				Diffusore in plastica con alette in uscita modello 880		FILE		/
 elettrouno s.r.l.	PEZZI N°/PIECE N°	SCALA/SCALE	ANGOLO PROIEZIONE / ANGLE PROJECTION	COMM.N°/MODEL.N°		/		
	MATERIALE/MATERIAL	DISEGNATO/DWN	DATA/DATE	POS.N°/POSITION N°		/		
A TERMINE DI LEGGE DELLA PRESENTE, COPIA OGNI RIPRODUZIONE ANCHE PARZIALE O VISIONE NON AUTORIZZATA E' VIETATA. THIS DOCUMENT CONTAINS PROPRIETARY INFORMATION AND SUCH INFORMATION MAY NOT BE DISCLOSED TO OTHERS FOR ANY PURPOSE OR USED FOR MANUFACTURING PURPOSES WITHOUT WRITTEN PERMISSION.				TOLLERANZE E PRESCRIZIONI GENERALI / SECONDONORMA NR-PG 00 / TOLLERANCES AND GENERAL SPECIFICATION IN ACCORDANCE WITH STANDARD NR-PG 00		DIS.N°/DWN.N°		09075/2