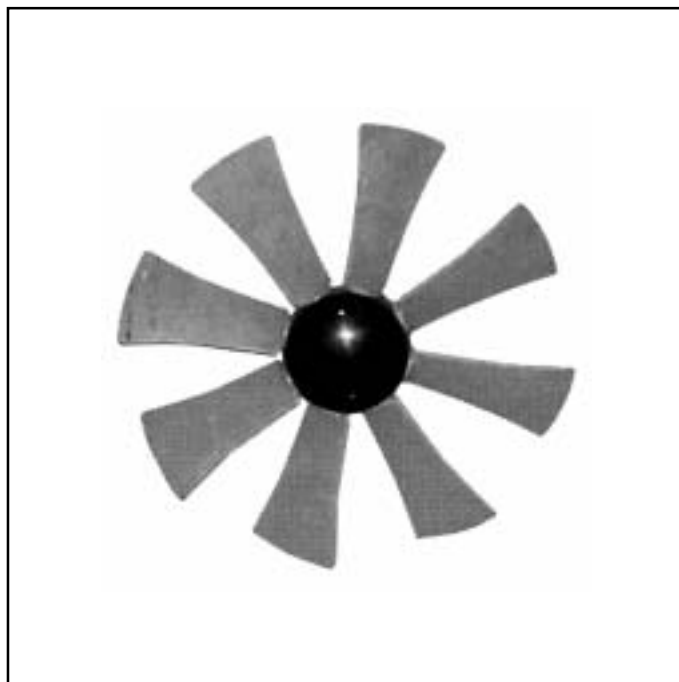
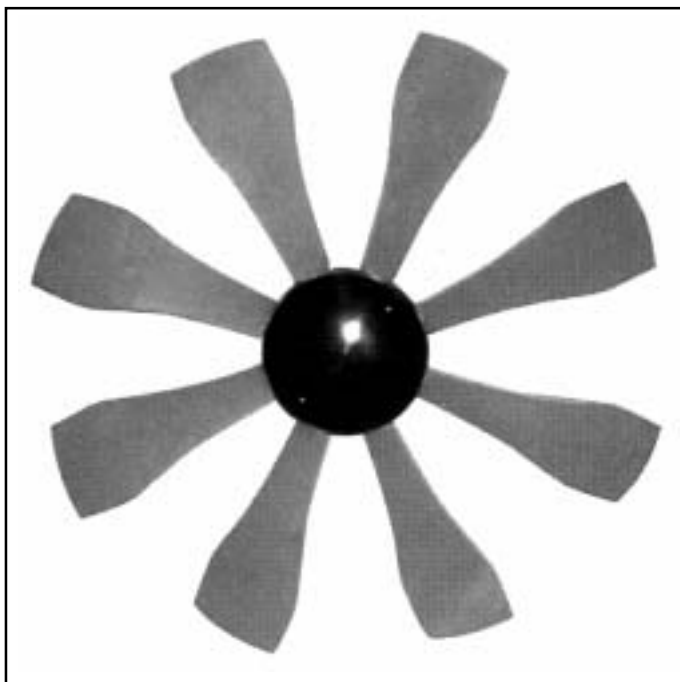


# HIGHWIND NEW REVERSIBLE

pat. pend. brevettato



## PALA A PROFILO SPECIALE PER IMPIEGHI PARTICOLARI

## SPECIAL PROFILE BLADE FOR EXCEPTIONAL OPERATIONAL SITUATIONS

LA PALA HA IMPIEGO NEGLI ESSICCATOI DA LEGNO E LATERIZI O DOVUNQUE SI DESIDERI UN PROFILO REVERSIBILE. L'IMPIEGO E' FINO A 130° C. CON PALE IN NYLON VETRO, COMUNQUE ADEGUATO ALLA VELOCITA' PERIFERICA. LA PALA RAGGIUNGE ELEVATE PRESSIONI STATICHE A BASSA PORTATA E L'ASSORBIMENTO MASSIMO INDICATO NELLE CURVE E' PROPRIO IN QUESTI PUNTI DI FUNZIONAMENTO, MENTRE A BOCCA LIBERA L'ASSORBIMENTO DIMINUISCE ANCHE DEL 30-40%. NELL'IMPIEGO RISPETTARE LE NORME DI SICUREZZA.

THE VANE IS USED IN WOOD OR BRICK DRYING PLANT OR WHEREVER YOU WANT A REVERSIBLE PROFILE. OPERATING ANGLE IS TO 130° WITH NYLON VANES BUT THIS DEPENDS ON TIP SPEED. THE VANE REACHES HIGH STATIC PRESSURE AT LOW FLOWRATE AND THE MAXIMUM ABSORPTION GIVEN IN THE CURVE DIAGRAMS IS PRECISELY AT THESE OPERATING POINTS. AT CLEAR DRAFT, ABSORPTION DECREASES UP TO 30-40%. WHEN OPERATING, OBSERVE ALL SAFETY REGULATIONS.



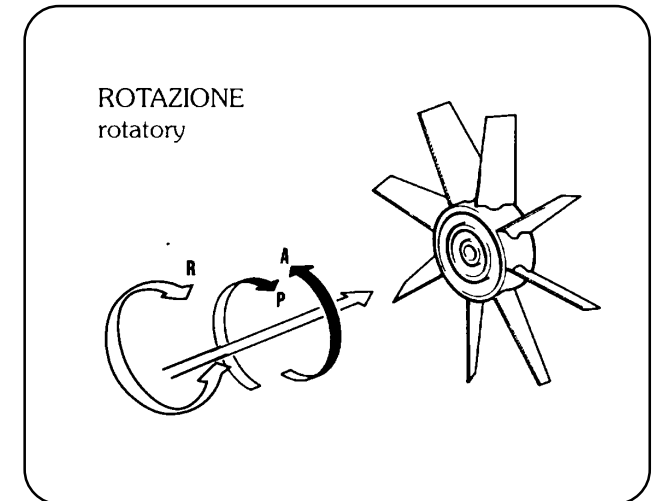
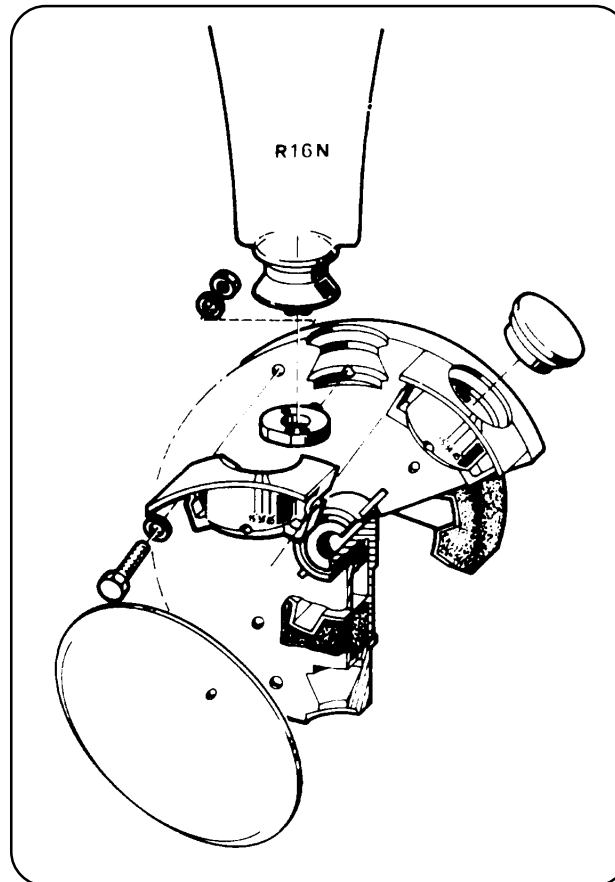
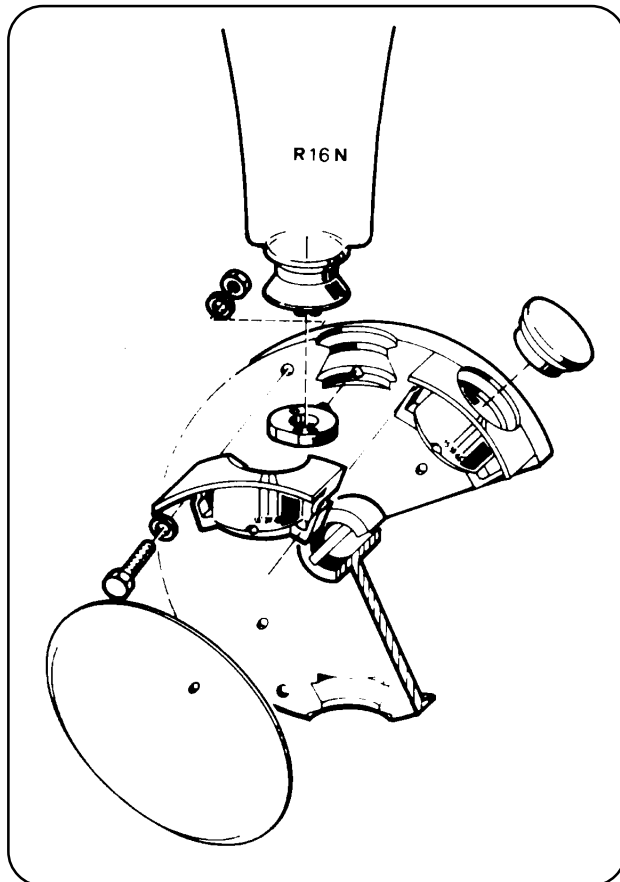
**elettrouno** s.n.c. forniture per elettroventilazione e accessori trattamento aria

Via D. Tosi, 5 - 42100 Reggio Emilia - Italy - Tel. (0522) 511651 r.a. - Fax (0522) 511943  
(Tel. 0039.522511651 r.a. - Fax 0039.522511943)

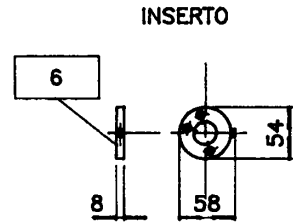
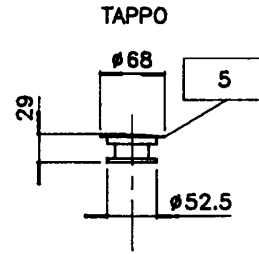
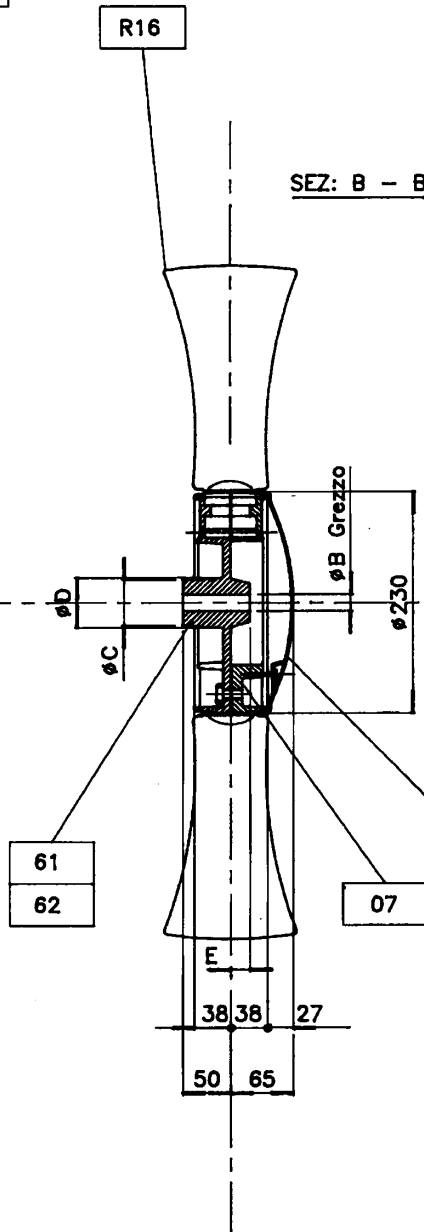
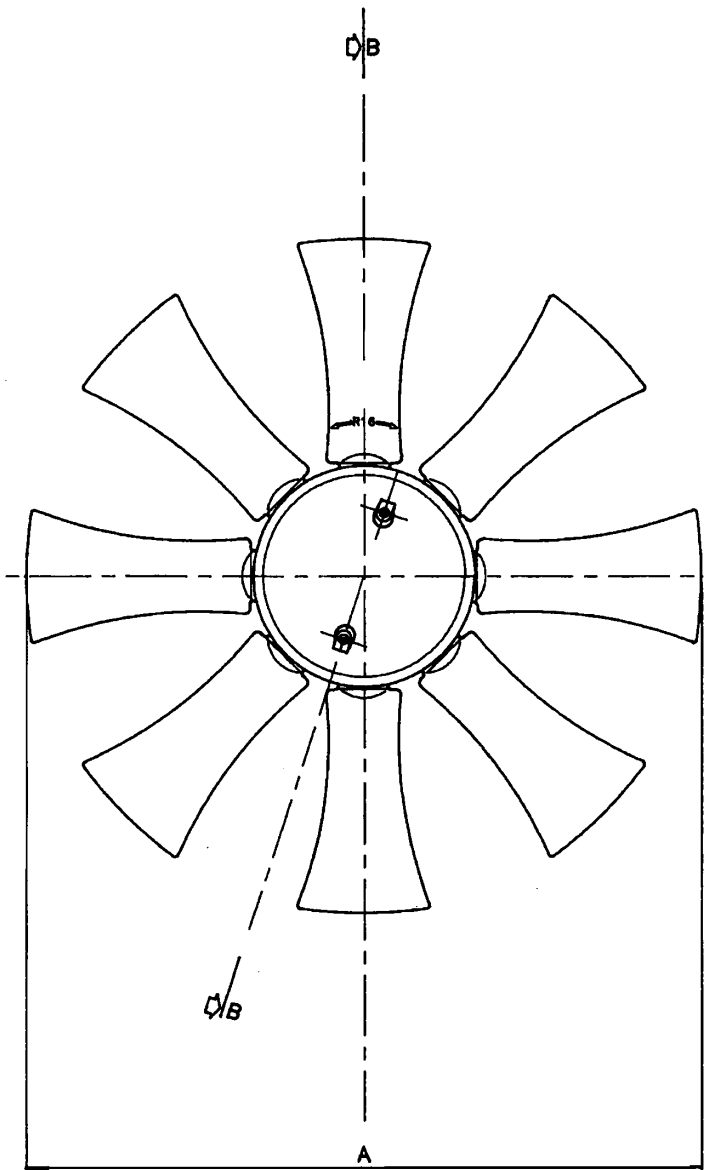
<http://www.elettrouno.it> - E-mail: [elettrouno@elettrouno.it](mailto:elettrouno@elettrouno.it) - C.F. e P. IVA 0048622 035 3

## DIMENSIONI CARATTERISTICHE

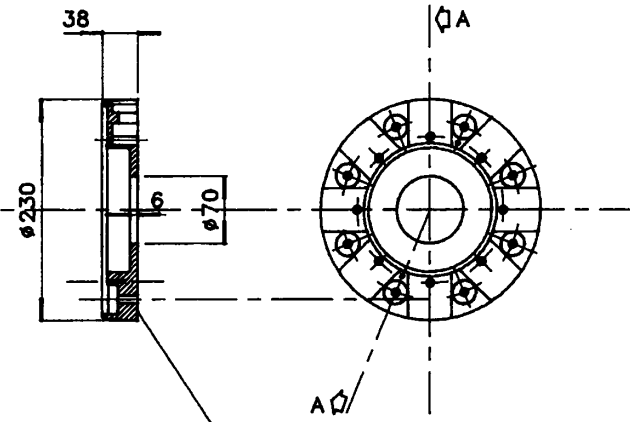
Ø MAX mm.	TIPO PALA	MOZZO Ø mm.	N. PALE	ROT.	MAT. PALA	CODICE MOZZO (Ø FORO DA ÷ A)	
						MOZZI A CODOLO	CON FRIZIONE
1150	R16	230	2 - 4 - 8	A	NV	61 (18÷25) 62 (26÷30)	64 (19÷30)
1250	R16	330	2 - 5 - 10	A	NV	51 (28÷34) 52 (35÷45) 54 (46÷50)	55 (26÷35)
1250	R16N	330	2 - 4 - 8	A	NV	49N (27÷38) 59N (38÷47) 59/8 (48)	57 (30)



HIGHWIND NEW REVERSIBLE 8 - 230

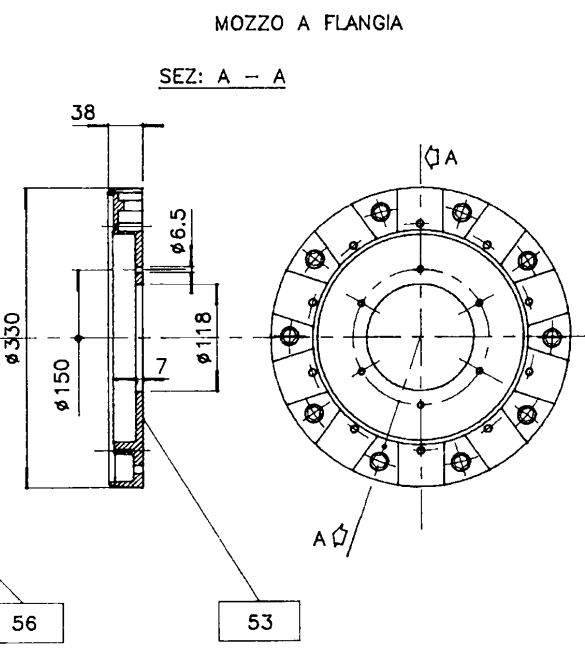
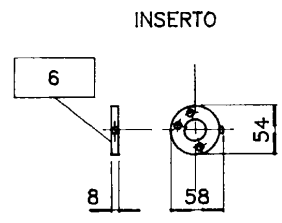
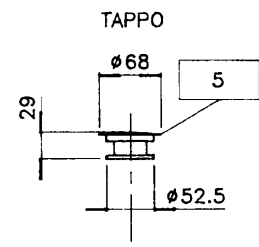
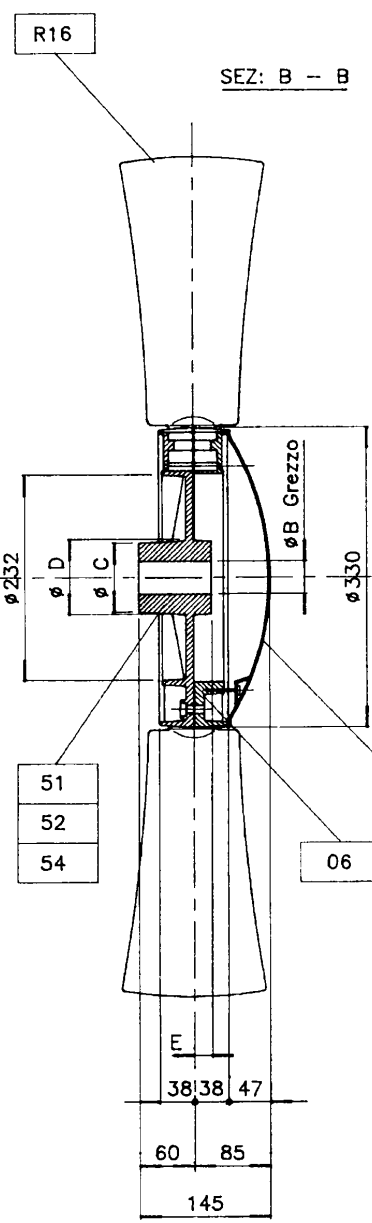
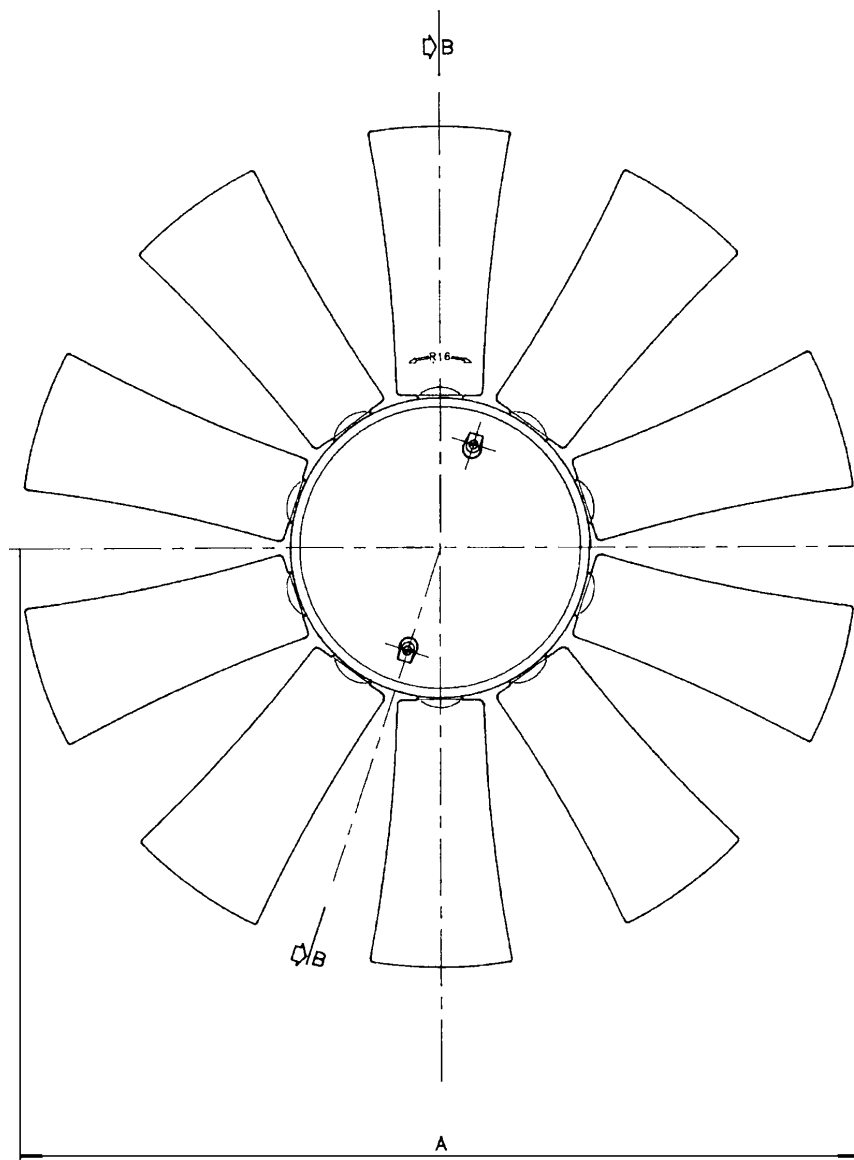


MOZZO A FLANGIA  
SEZ: A - A



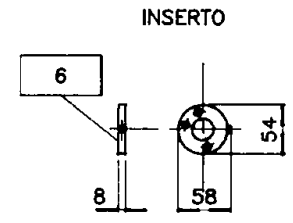
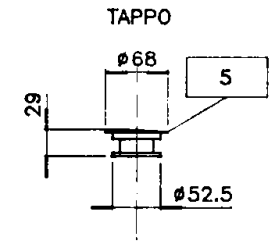
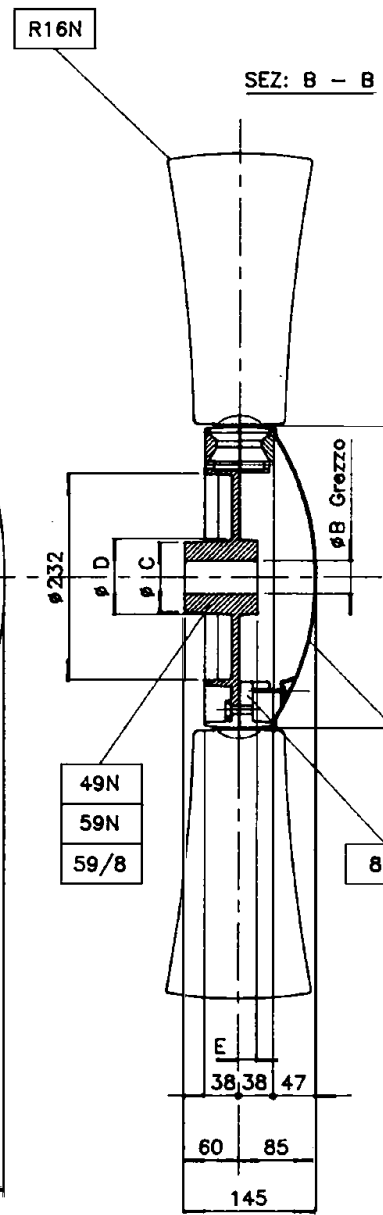
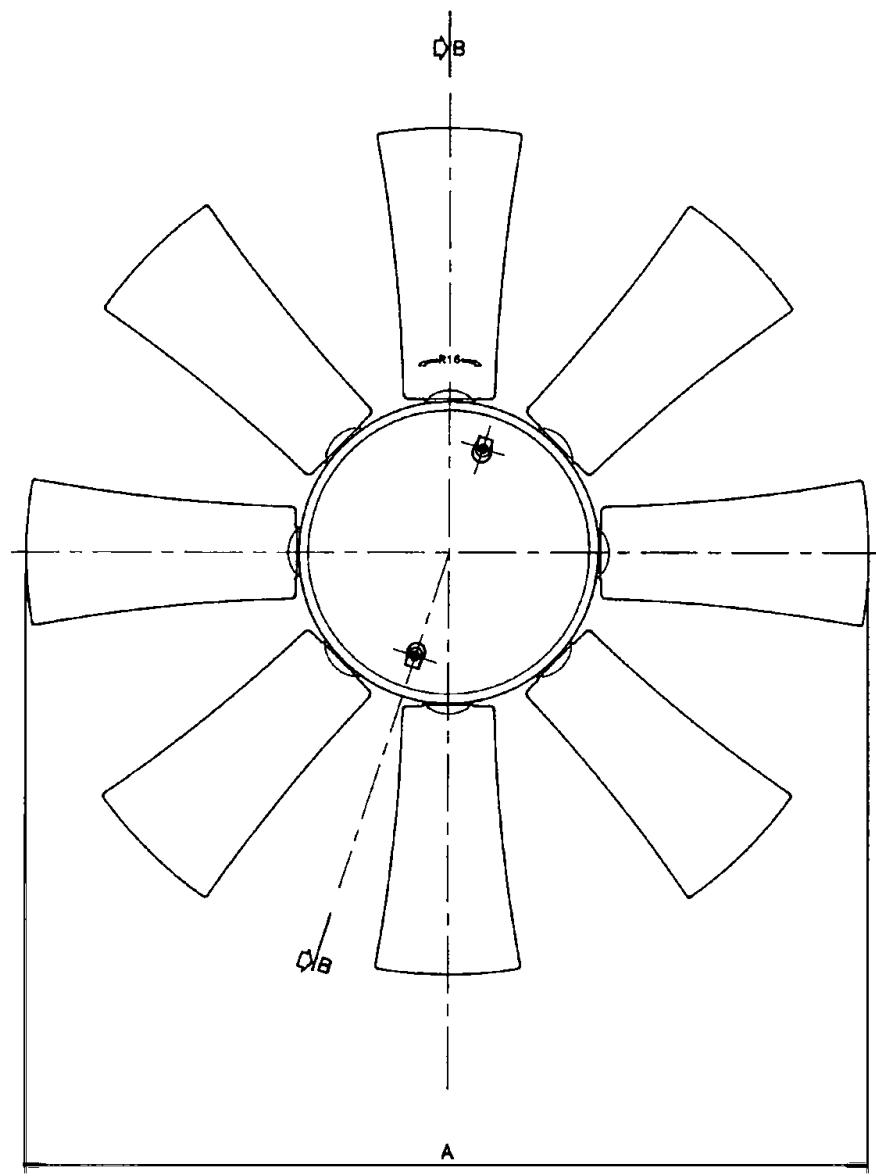
	H80/90	H100/112
	Code 61	Code 62
A	600 + 1120	
$\phi B$	17	25
$\phi C$	46	52
$\phi D$	52	60
E	20	20

HIGHWIND NEW REVERSIBLE 10 - 330

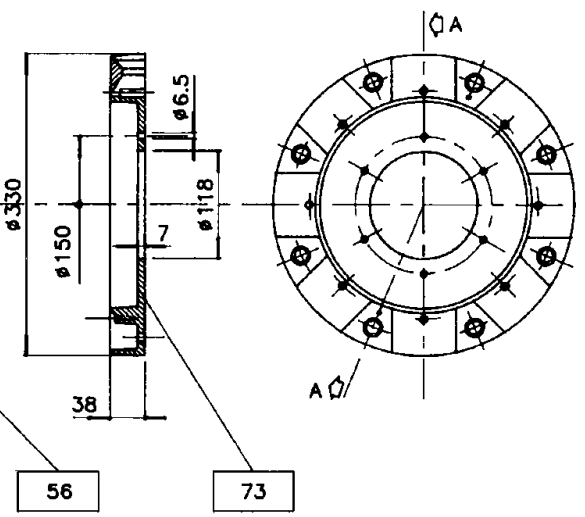


	H112	H132/160	H180
	Code 51	Code 52	Code 54
A	800 + 1250		
øB	26	34	45
øC	52	68	75
øD	60	76	82
E	20	60	60

HIGHWIND NEW REVERSIBLE 8 - 330



MOZZO A FLANGIA  
SEZ: A - A



	H112	H132/160	H180
	Code	Code	Code
	49N	59N	598
A	800 + 1250		
ØB	26	36	46
ØC	52	75	75
ØD	60	82	82
E	20	60	60

**PER IDENTIFICARE UNA GIRANTE OCCORRE SPECIFICARE:**  
**SPECIFY THE FOLLOWING DETAILS IN ORDER TO IDENTIFY AN IMPELLER:**

MWNR     $\varnothing$  800    /    8-230    /    20°    /    A    /    R16    /    NV    /    28x68-8    /    R    /    65    /    ...  
A            B            C            D            E            F            G            H            I            L            M

- A) TIPO DI GIRANTE
- B) DIAMETRO IN GIRANTE in mm.
- C) NUMERO DELLE PALE - DIAMETRO DEL MOZZO in mm.
- D) ANGOLO INCLINAZIONE PALE
- E) ROTAZIONE: A ANTIORARIA VISTA LATO ASPIRAZIONE - P ORARIA VISTA LATO ASPIRAZIONE  
(LA PALA R16 E' SOLO A)
- F) TIPO DELLA PALA
- G) MATERIALE DELLE PALE: NV NYLON + VETRO
- H) DIAMETRO DEL FORO NEL MOZZO PER LUNGHEZZA DEL MOZZO - LARGHEZZA DELLA CAVA  
(TUTTE IN mm.)
- I ) FLUSSO ARIA: R = REVERSIBILE CON QUESTO TIPO R16 R16N I FLUSSI SONO SEMPRE REVERSIBILI
- L ) CODICE DELL'OGIVA: (56  $\varnothing$  330 65  $\varnothing$  230) INDICARE SOLO SE RICHIESTA.
- M) INDICARE RICHIESTE PARTICOLARI SE FUORI STANDARD (ESEMPIO: VITI INOX O COLORE DELLE PALE GRIGIO (STANDARD ARANCIO) O FRIZIONE NEL MOZZO)

- A) TYPE OF IMPELLER
- B) IMPELLER DIAMETER in mm.
- C) NUMBER OF VANES - HUB DIAMETER in mm.
- D) VANE TILT ANGLE
- E) ROTATION DIRECTION: ANTICLOCKWISE VIEWED FROM SUCTION SIDE -  
(VANE R16 IS ONLY ANTICLOCKWISE).
- F) TYPE OF VANE
- G) VANE MATERIAL: NV NYLON + GLASS FIBER
- H) HUB HOLE DIAMETER x HUB LENGTH - CAVITY WIDTH (ALL IN mm.)
- I ) AIR FLOW: R = REVERSIBLE WITH THIS TYPE OF VANE (R16 AND R16N) AIR FLOW IS ALWAYS REVERSIBLE
- L ) NOSE CODE N°: (56  $\varnothing$  330 65  $\varnothing$  230) QUOTE ONLY IF REQUIRED
- M) INDICATE ANY NON-STANDARD PARTS (EG. STAINLESS STEEL SCREWS OR VANE COLOUR = GREY (STANDARD IS ORANGE) OR CLUTCH IN HUB)



**elettrouno** s.n.c. **forniture per elettroventilazione e accessori trattamento aria**

Via D. Tosi, 5 - 42100 Reggio Emilia - Italy - Tel. (0522) 511651 r.a. - Fax (0522) 511943  
(Tel. 0039.522511651 r.a. - Fax 0039.522511943)

<http://www.elettrouno.it> - E-mail: [elettrouno@elettrouno.it](mailto:elettrouno@elettrouno.it) - C.F. e P. IVA 0048622 035 3