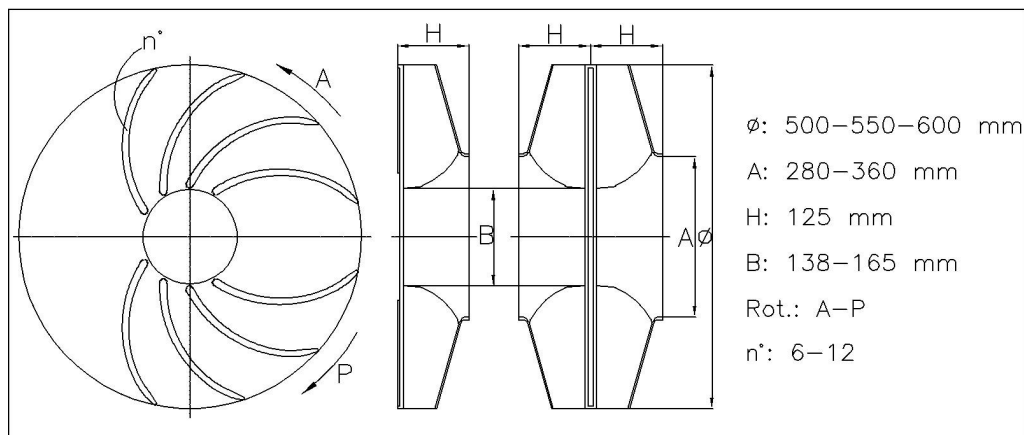
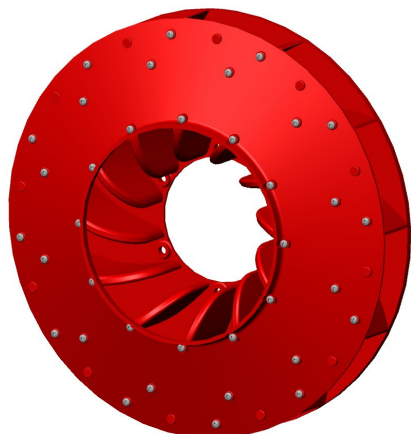


GIRANTE CENTRIFUGA

Materiale nylon vetro (NV)



Elettrouno presenta una nuova girante, il cui procedimento costruttivo è coperto da brevetto, ideata per funzionamento a pale rovesce con altissimo rendimento ad alta pressione e media portata anche con elevato numero di giri, e con funzionamento a pale avanti per alta portata, bassa pressione e medio numero di giri.

La temperatura di funzionamento è funzione del numero di giri con un massimo di circa 100°C; l'aria (o il gas trattato) può essere leggermente polverosa e corrosiva compatibilmente con la resistenza chimica del nylon caricato vetro.

Il funzionamento può caricare la girante con elettricità statica, in questo caso è sufficiente la parziale protezione con vernice antistatica, in casi più complessi la si può produrre con un termoplastico antistatico.

Sono previsti per il comando due centraggi diversi a cui possono essere applicati un mozzo standard o una delle frizioni Elettrouno. Caratteristica della girante è la leggerezza a cui si associa evidentemente un basso momento d'inerzia che in assenza di frizione ad espansione diminuisce lo stress successivo sull'albero di comando e su tutta la parte meccanica a monte della girante, con avviamenti con elevata accelerazione come avviene nelle macchine agricole.

Sono disponibili varie combinazioni:

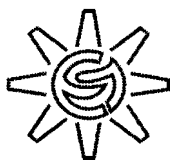
- N.3 diametri: 500 – 550 – 600mm.
- N.2 diametri della bocca di aspirazione: 280 – 360mm.
- N.2 centraggi differenti: 138 – 165mm.
- N.2 numero di pale: 6 e 12.
- N.2 rotazioni: oraria ed antioraria.
- N.2 funzionamenti: pale rovesce e pale avanti.
- N.2 configurazioni: singola e doppia aspirazione.

CODIFICAZIONE [GC Ø500 / 12 / 280 / A / 165 / FC-GA130]

1 2 3 4 5 6 7

Per identificare una girante occorre specificare:

- 1) Tipo girante: GC girante centrifuga.
- 2) Diametro girante: 500 – 550 – 600mm.
- 3) Numero pale: 6 – 12 standard; a richiesta 3 – 4 – 8 – 9.
- 4) Diametro aspirazione: 280 – 360mm.
- 5) Rotazione vista dal lato aspirazione per funzionamento a pale rovesce: A antioraria P oraria D doppia aspirazione.
- 6) Diametro centraggio: 138 – 165mm.
- 7) Tipo di accoppiamento: FC frizione centrifuga (inserire i dati) – M mozzo con codolo (inserire i dati).



elettrounos.r.l.

Giranti elicoidali ed accessori per ventilazione industriale

Via Masaccio, 8/B/C/D - 42010 Zona Ind.Mancasale - Reggio Emilia - Italy
 Tel.0522.511651 - Fax 0522.511943 C.P. 2065 – C.F. Part.IVA e Cod. U.E.: IT 0048622 035 3