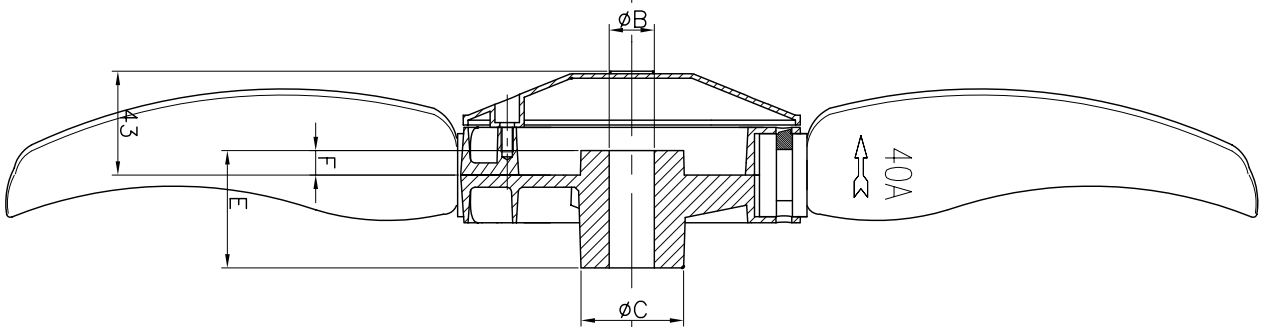
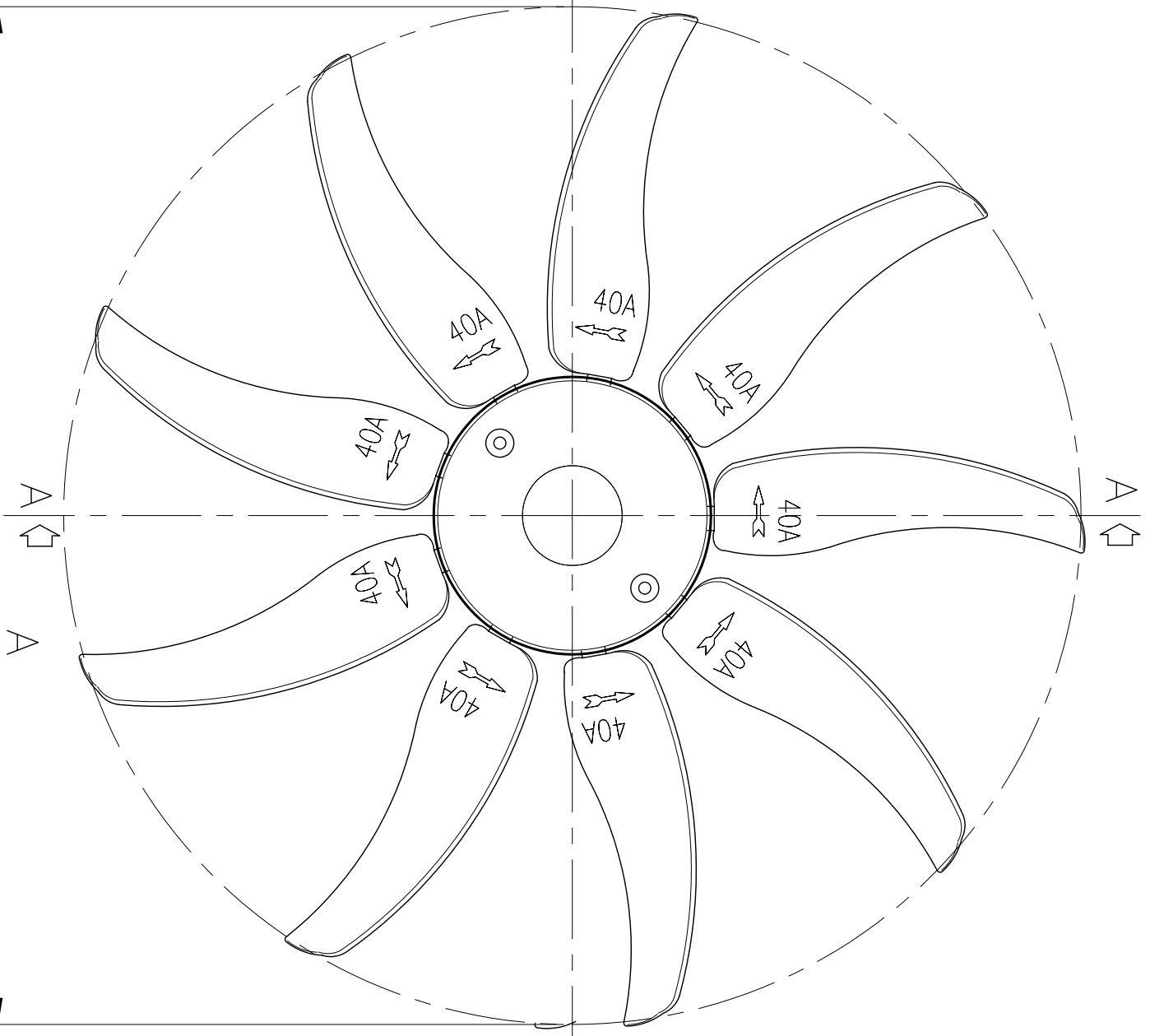
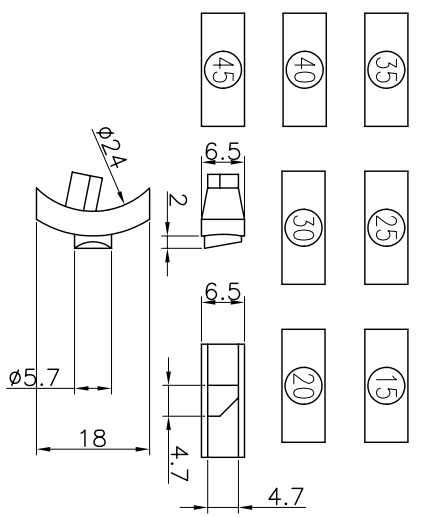


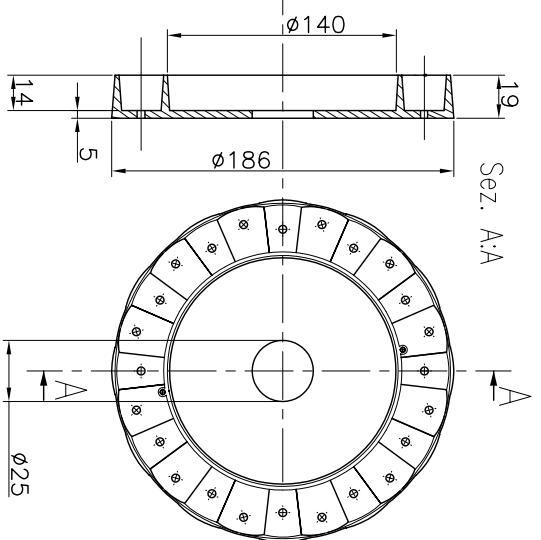
HIGHWIND NEW 40AP 9-186



Sez. A:A



INSERTI



MOZZO A FLANGIA

A	H63	H71	H80	H90	H100	H112	H132
ϕB	350 - 846						
H7-F6	11	14	19	24	28	28	38
CAVA	42	42	42	52	52	52	65
UNI	50	50	50	70	70	70	85
ϕC	42	42	42	52	52	52	65
E	50	50	50	70	70	70	85
F	10	10	10	15	15	15	30

DISEGNO 00283 MODELLO 40AP